

# BLDC DRIVER SERIES



## BLDC DRIVER

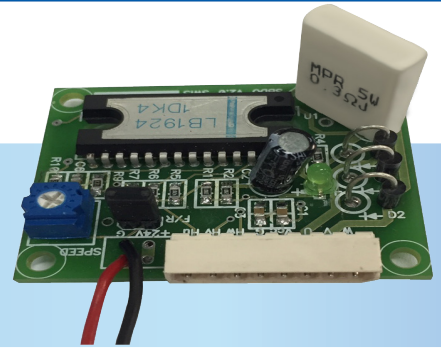
MODEL		적용 모터 사이즈	드라이버 적용 가능 최대출력
DC12V DC24V	SBDO-01	□42	~ 7W
	SBDM-05	□60 / □80	~ 50W
	SBDM-10	□80 / □90	~ 150W
	SBDM-25	□90	~ 300W
AC110V AC220V	SBDSMA-02	□60 / □80 / □90	~ 100W
	SBDSMI-03D	□60 / □80 / □90	~ 250W
	SBDSMS-03D	□60 / □80 / □90	~ 250W
	SBDSMD-05D	□90	~ 600W

# BLDC MOTOR DRIVER

## MODEL : SBDO-01

\*Standard SBDO-01 does not have a case

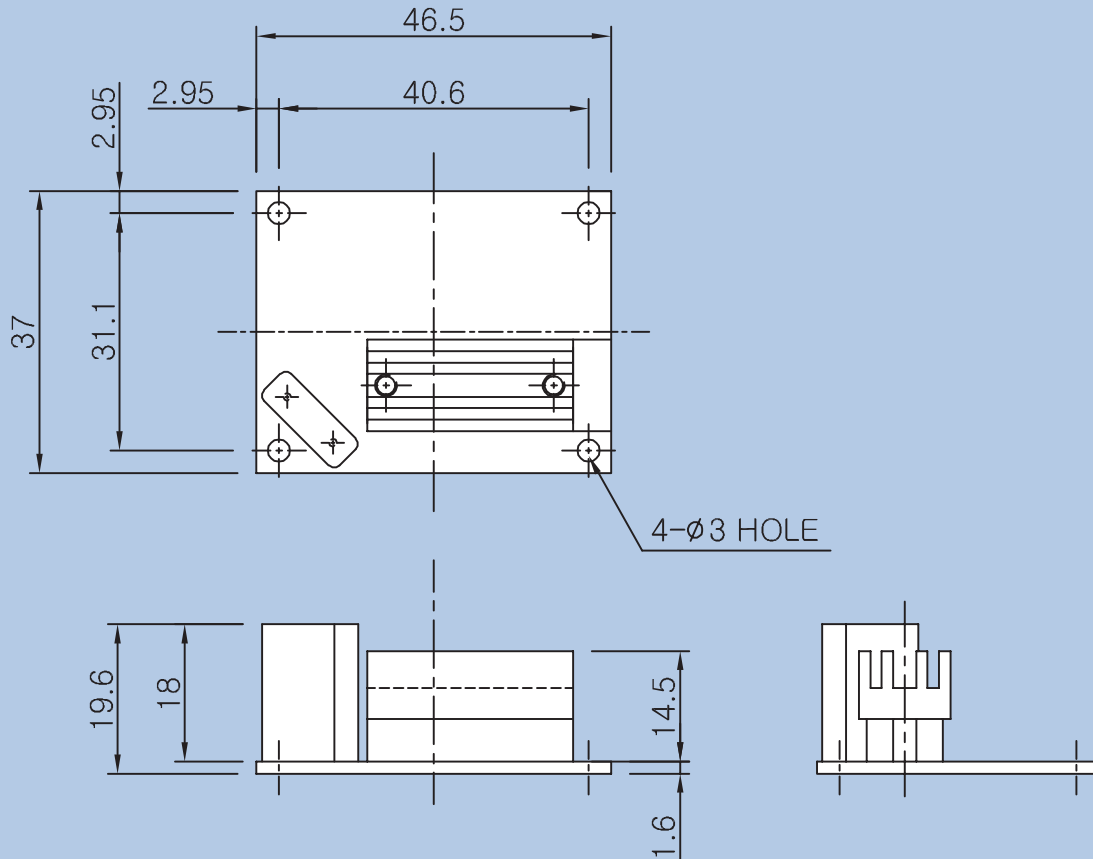
항목	내용
전원 입력 / 보호기능	DC 12~24V / 전류 1A 제한
적용 모터	24V 7W 이하
외형 사이즈	46.5 X 37 X 19.6



### 입 / 출력 신호

	명칭	색상	기능 설명	비고
전원IN	GND	흑색	Ground	
	VCC	적색	VCC 입력	DC 12~24V
볼륨	GND	가변저항	Ground	
	SPEED_IN		0~5V SPEED 입력 신호	
	DC 5V		DC 5V 출력	
PIN HEADER	GND	PIN HEADER 2P	Ground	PIN HEADER SOCKET으로 CW/CCW 변경
	CW/CCW		방향 명령 입력 신호	

### 외형 도면 / 크기

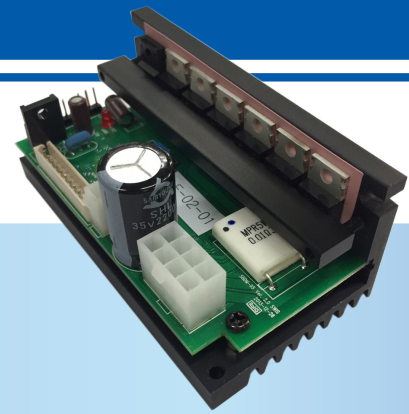


# BLDC MOTOR DRIVER

## MODEL : SBDM-05A

\*Standard SBDM-05A does not have a case

항목	내용
전원 입력 / 보호기능	DC 12~24V / 전류 5A 차단
적용 모터	24V 50W 이하
외형 사이즈	97 X 50 X 40

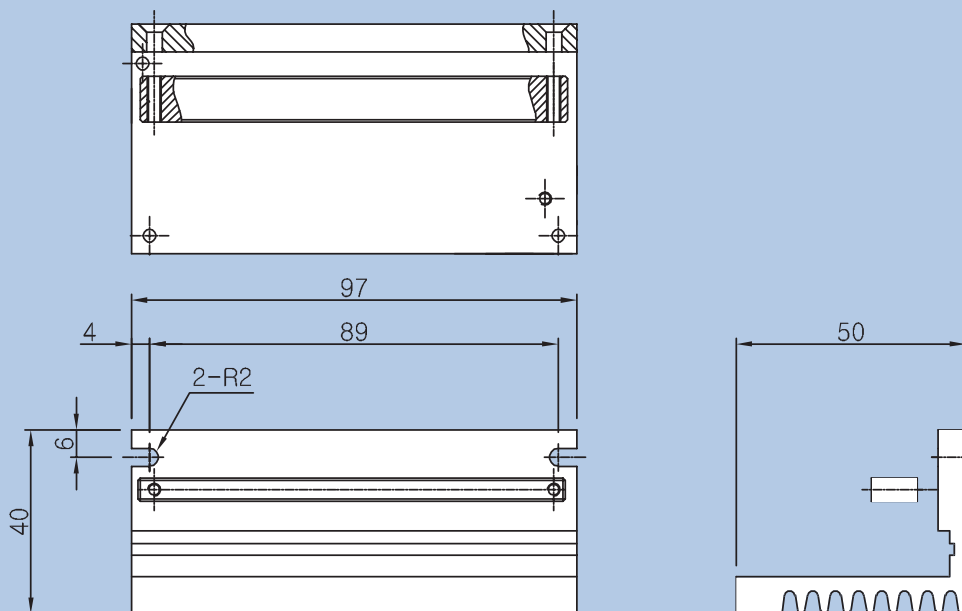


### 입 / 출력 신호

PIN	명칭	색상	기능 설명	비고
1	GND	흑색	Ground	
2	DIR_OUT	녹색	회전 방향 신호 출력	
3	ALM_OUT	자색	알람 상태 신호 출력	
4	SPEED_OUT	등색	모터 속도 펄스 출력	
5	ALM_RESET	회색	알람 에러 경지시 상태 리셋	*L : RESET 명령
6	CW/CCW	갈색	방향 명령 입력 신호	*H : CCW / L : CW
7	BRAKE	흰색	다이나믹 브레이크 입력 신호	*H : ON / L : OFF
8	RUN/STOP	분홍색	RUN / STOP 명령어 입력 신호	*H : STOP / L : RUN
9	GND	청색	Ground	
10	SPEED_IN	황색	0~5V SPEED 입력 신호	
11	DC 5V	적색	DC 5V 출력	

\*H : HIGH 신호 (GND 와 연결 안함) / L : LOW 신호 (GND와 연결)

### 외형 도면 / 크기



# BLDC MOTOR DRIVER

MODEL : SBDM-10A / SBDM-25A

\*Case is optional

항목	내용
전원 입력 / 보호기능	DC 12~24V / 전류 10A, 25A 차단
적용 모터	24V 150W / 300W 이하
외형 사이즈	86.1 X 45 X 106

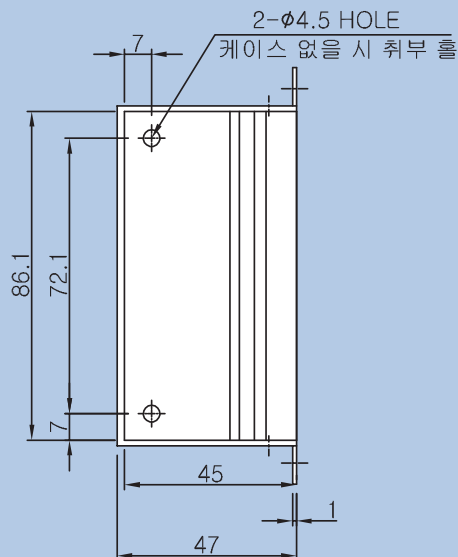
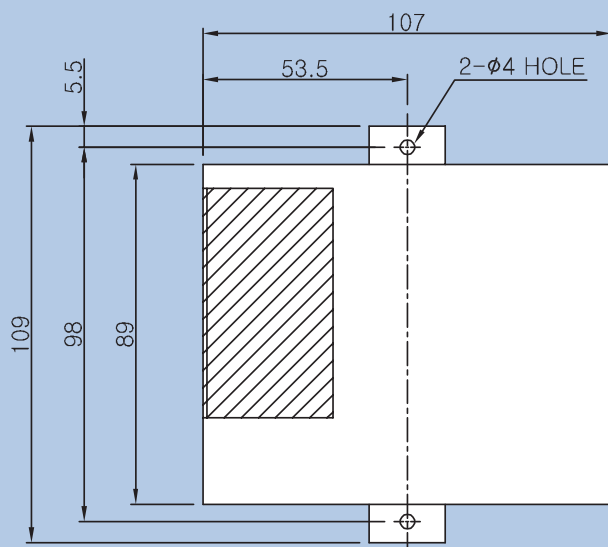


## 입 / 출력 신호

PIN	명칭	색상	기능 설명	비고
1	GND	흑색	Ground	
2	DIR_OUT	녹색	회전 방향 신호 출력	
3	ALM_OUT	자색	알람 상태 신호 출력	
4	SPEED_OUT	등색	모터 속도 펄스 출력	
5	ALM_RESET	회색	알람 에러 정지시 상태 리셋	*L : RESET 명령
6	CW/CCW	갈색	방향 명령 입력 신호	*H : CCW / L : CW
7	BRAKE	흰색	다이내믹 브레이크 입력 신호	*H : ON / L : OFF
8	RUN/STOP	분홍색	RUN / STOP 명령어 입력 신호	*H : STOP / L : RUN
9	GND	청색	Ground	
10	SPEED_IN	황색	0~5V SPEED 입력 신호	
11	DC 5V	적색	DC 5V 출력	

\*H : HIGH 신호 (GND와 연결 안함) / L : LOW 신호 (GND와 연결)

## 외형 도면 / 크기



# BLDC MOTOR DRIVER

## MODEL : SBDSMA-02A

\*Standard SBDSMA-02A have a case

항목	내용
전원 입력 / 보호기능	AC 220V / 전류 1.2A 차단
적용 모터	220V 100W 이하
외형 사이즈	100 X 60 X 106.5

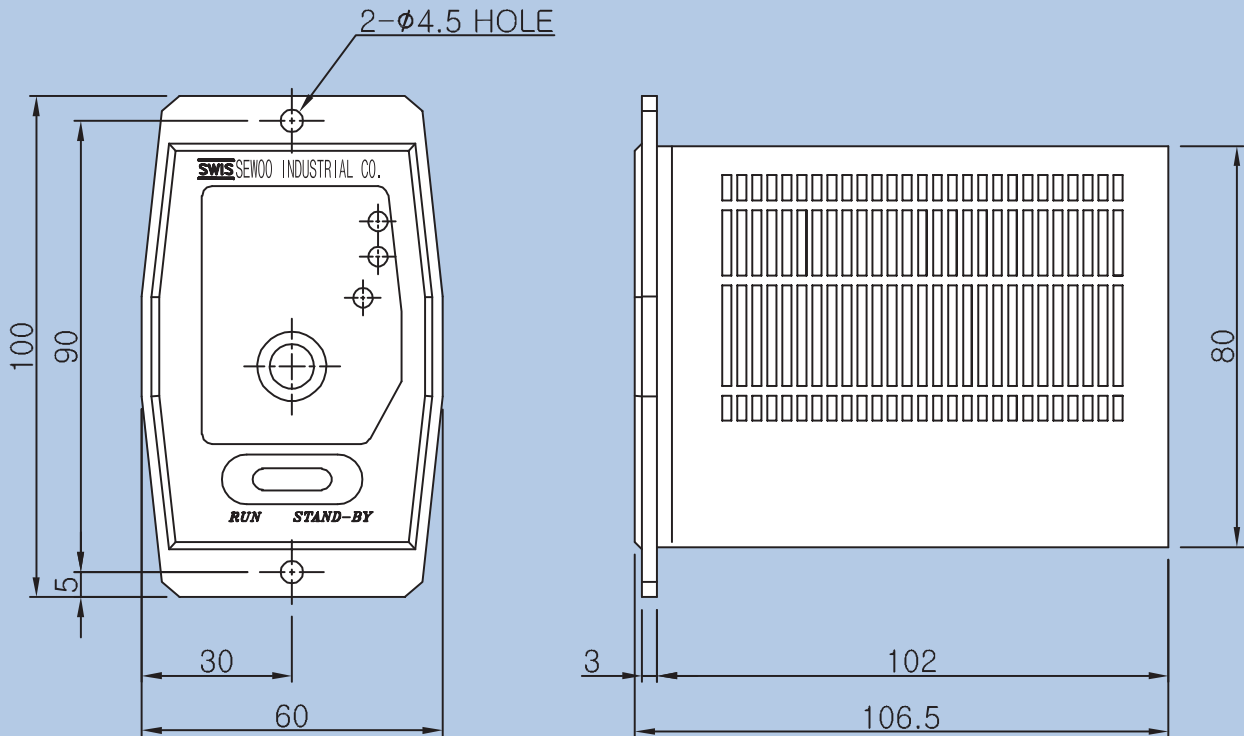


### 입 / 출력 신호

PIN	명칭	색상	기능 설명	비고
1	ALM_OUT	BR-762EW-5P	알람 상태 신호 출력	Open-Collector
2	SPEED_OUT		모터 속도 펄스 출력	Open-Collector
3	CCW		CCW RUN 명령 입력 단자	*H: OFF / L : ON
4	COM		Ground	
5	CW		CW RUN 명령 입력 단자	*H: OFF / L : ON

\*COM단자 접촉 시 L(ON)

### 외형 도면 / 크기

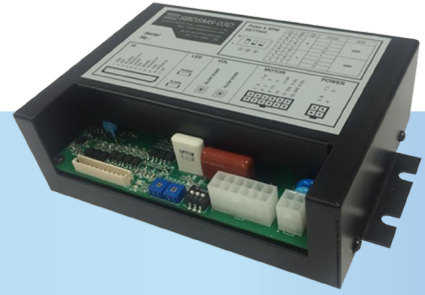


# BLDC MOTOR DRIVER

## MODEL : SBDSMS-03D

\*Standard SBDSMS-03D have a case

항목	내용
전원 입력 / 보호기능	AC 220V / 전류 3A
적용 모터	220V 200W 이하
외형 사이즈	86.1 X 45 X 106

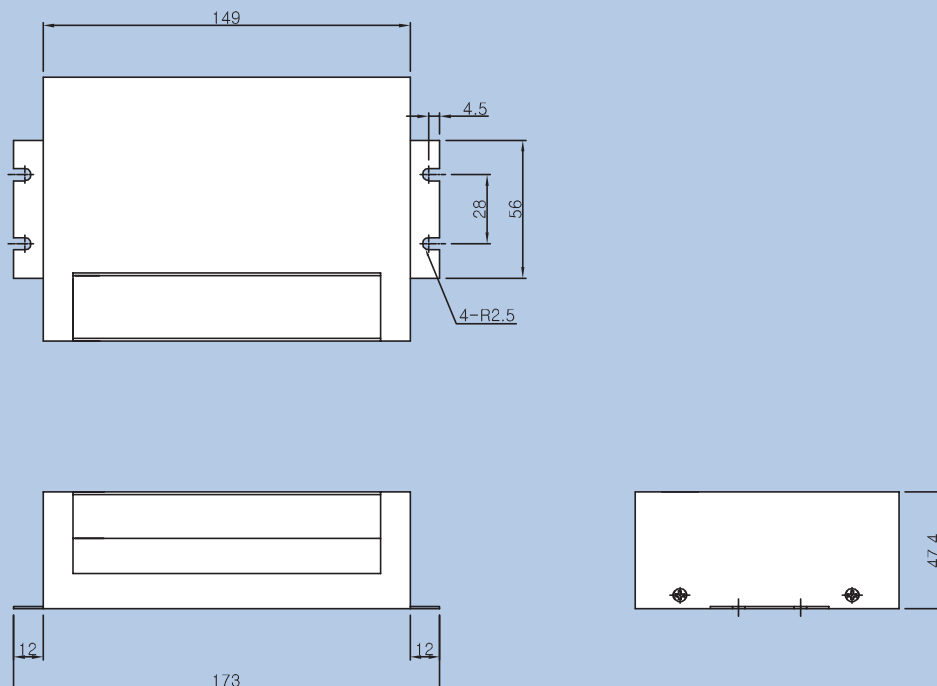


### 입 / 출력 신호

PIN	명칭	색상	기능 설명	비고
1	GND	흑색	Ground	
2	DIR_OUT	녹색	회전 방향 신호 출력	
3	ALM_OUT	자색	알람 상태 신호 출력	
4	SPEED_OUT	등색	모터 속도 펄스 출력	
5	ALM_RESET	회색	알람 에러 정지시 상태 리셋	*L : RESET 명령
6	CW/CCW	갈색	방향 명령 입력 신호	*H : CCW / L : CW
7	BRAKE	흰색	다이나믹 브레이크 입력 신호	*H : ON / L : OFF
8	RUN/STOP	분홍색	RUN / STOP 명령어 입력 신호	*H : STOP / L : RUN
9	GND	청색	Ground	
10	SPEED_IN	황색	0~5V SPEED 입력 신호	
11	DC 5V	적색	DC 5V 출력	

\*H : HIGH 신호 (GND 와 연결 안함) / L : LOW 신호 (GND와 연결)

### 외형 도면 / 크기



# BLDC MOTOR DRIVER

## MODEL : SBDSMI-03D



\*Standard SBDSMI-03D have a case

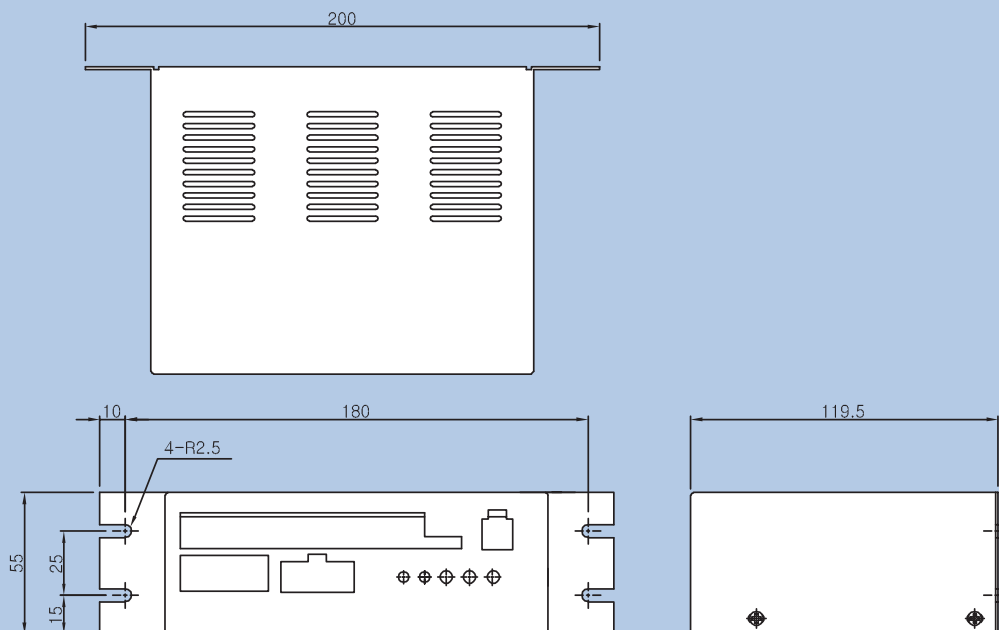
항목	내용
전원 입력 / 보호기능	AC 220V / 전류 3A 차단
적용 모터	220V 200W 이하
외형 사이즈	200 X 55 X 119.5

### 입 / 출력 신호

PIN	명칭	색상	기능 설명	비고
1	INPUT_COM	BR-762ELC-12P	EXT. 선택 시의 출력신호 High Voltage 입력단자	0~24V
2	EXT. VR.		가변저항이 아닌 8번핀의 입력을 SPEED_INPUT으로 사용	*H : INT. VR. / L : EXT.
3	CW		CW RUN 명령	*H : STOP / L : RUN
4	CCW		CCW RUN 명령	*H : STOP / L : RUN
5	SLOW_DOWN		STOP시 SLOW_DOWN 기능을 사용	*H : OFF / L : ON
6	ALARM_RESET		알람 정지 시 RESET 기능을 사용	*L : RESET 명령
7	H		DC 5V 출력	
8	M		SPEED_INPUT (EXT. VR.)	
9	L		Ground	
10	GND		Ground	
11	SPEED_OUT		모터 속도 펄스 출력	Open-Collector
12	ALARM_OUT		알람 상태 신호 출력	Open-Collector

\*H : HIGH 신호 (GND 와 연결 안함) / L : LOW 신호 (GND와 연결)

### 외형 도면 / 크기



# BLDC MOTOR DRIVER

## MODEL : SBDSMD-05D



\*Standard SBDSMD-05D have a case

항목	내용
전원 입력 / 보호기능	AC 220V / 전류 5A, 7A 차단
적용 모터	220V 400W / 600W 이하
외형 사이즈	155 X 55 X 127.8

### 입 / 출력 신호

PIN	명칭	기능 설명	기능 설명	비고
1	GND	흑색		
2	DIR_OUT	녹색	회전 방향 신호 출력	Open-Collector
3	ALM_OUT	자색	알람 상태 신호 출력	Open-Collector
4	SPEED_OUT	등색	모터 속도 펄스 출력	Open-Collector
5	GND	청색	Ground	
6	SPEED_IN	황색	0~5V SPEED 입력 신호	
7	DC 5V	적색	DC 5V 출력	
8	N.C.			
9	CW/CCW	갈색	방향 명령 입력 신호	*H : CCW / L : CW
10	BRAKE	백색	다이내믹 브레이크 입력 신호	*H : ON / L : OFF
11	RUN/STOP	분홍색	RUN / STOP 명령어 입력 신호	*H : STOP / L : RUN
12	INT_SPEED	회색	내부 볼륨 SPEED 선택 기능 ON	*H : OFF / L : ON
13	ALM_RESET	청색	알람 에러 정지시 상태 리셋	*L : RESET 명령
14	N.C.			

\*H : HIGH 신호 (GND와 연결 안함) / L : LOW 신호 (GND와 연결)

### 외형 도면 / 크기

